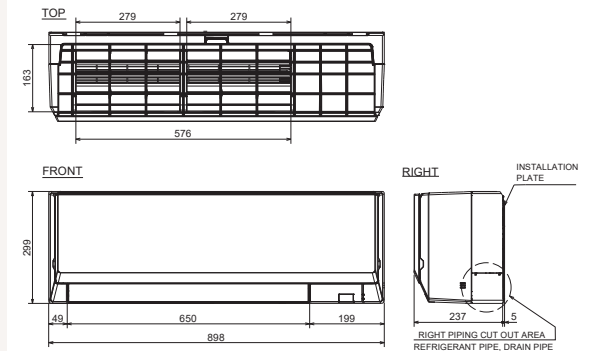
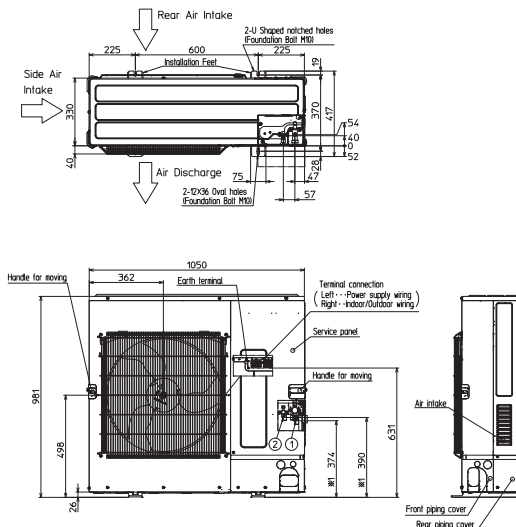


Productfiche

PUZ-M140YKA2 | MSDT-111R3 | 3 x PKA-M50LAL2



Buitenunit		PUZ-M140YKA2		
Binnenunit		3 x PKA-M50LAL2		
Set	Koeling	Nominale capaciteit	kW 13,6 (5,8~14,1)	
		Opgenomen vermogen	kW 6,38	
		SEER of $\eta_{s,e}$ Seizoensenergieklasse	255,9% -	
		Jaarlijks energieverbruik	kWh -	
	Verwarming	Nominale capaciteit	kW 15,0 (4,9~15,8)	
Opgenomen vermogen		kW 4,82		
SCOP of $\eta_{s,h}$ Seizoensenergieklasse		176,9% -		
Jaarlijks energieverbruik		kWh -		
	Capaciteit bij -10°C	kW 9,2 (3,0~9,6)		
Specificaties	Afmetingen (B x D x H)		mm 1050 x 330 x 981	
	Gewicht		kg 85,0	
	Koeling	Geluidsvermogen	dB(A) 75	
		Geluidsdruk	dB(A) 55	
		Luchtvolume	m ³ /u 5.160	
		Toepassingsgebied	°C -15~46	
	Verwarming	Geluidsdruk	dB(A) 57	
		Luchtvolume	m ³ /u 5.520	
Toepassingsgebied		°C -15~+21		
Buitenunit	Koeltechnische gegevens	Diameter vloeistof- & gasleiding	" 3/8 - 5/8	
		Maximale leidinglengte	m 65	
		Maximaal hoogteverschil	m 30	
		Koelmiddel	R32	
		Hoeveelheid koelmiddel	kg 3,6	
		CO ₂ -equivalent	ton 2,430	
		Koelmiddelvoorzijning voor	m 30	
		Navulhoeveelheid koelmiddel	g/m 40	
		Maximale koelmiddelvulling	kg 5,0	
		CO ₂ -equivalent bij max. koelmiddelvulling	ton 3,375	
Elektrische gegevens	Voedingsspanning	V;f;Hz 400;3+N;50		
	Voedingskabel	mm ² 5G 2,5		
	Afzekering	A 16		
Binnenunit	Specificaties	Afmetingen (B x D x H)		mm 898 x 237 x 299
		Gewicht		kg 12,6
		Koeling	Geluidsvermogen	dB(A) 60
			Geluidsdruk	dB(A) 34-37-40-43
			Luchtvolume	m ³ /u 450-492-552-654
	Verwarming	Geluidsdruk	dB(A) 34-37-40-43	
		Luchtvolume	m ³ /u 450-492-552-654	
	Specificaties rooster	Beschikbare statische druk	Pa 0	
		Afmetingen (B x D x H)		mm -
		Gewicht		kg -
Elektrische gegevens	Voedingsspanning	V;f;Hz	Via de buitenunit	
	Voedingskabel	mm ²	-	
	Afzekering	A	-	
	Communicatiekabel	mm ²	4G 2,5	



Fiche produit

PUZ-M140YKA2 | MSDT-111R3 | 3 x PKA-M50LAL2



Unité extérieure		PUZ-M140YKA2		
Unité intérieure		3 x PKA-M50LAL2		
Set	Froid	Capacité nominale	kW 13,6 (5,8~14,1)	
		Puissance absorbée	kW 6,38	
		SEER ou $\eta_{s,e}$ Classe énergétique saisonnier	255,9% -	
	Chauffage	Consommation annuelle d'énergie	kWh -	
		Capacité nominale	kW 15,0 (4,9~15,8)	
Puissance absorbée		kW 4,82		
		SCOP ou $\eta_{s,h}$ Classe énergétique saisonnier	176,9% -	
		Consommation annuelle d'énergie	kWh -	
		Puissance à -10°C	kW 9,2 (3,0~9,6)	
Spécifications	Dimensions (L x P x H)		mm 1050 x 330 x 981	
	Poids		kg 85,0	
	Froid	Puissance acoustique	dB(A) 75	
		Pression acoustique	dB(A) 55	
		Débit d'air	m³/h 5.160	
	Chauffage	Plage de fonctionnement	°C -15~46	
		Pression acoustique	dB(A) 57	
		Débit d'air	m³/h 5.520	
		Plage de fonctionnement	°C -15~+21	
	Données frigorifiques	Unité extérieure		
Diamètre conduite liquide & gaz		" 3/8 - 5/8		
Longueur maximale		m 65		
Dénivellation maximale		m 30		
Type de fluide frigorigène		R32		
Précharge de fluide frigorigène		kg 3,6		
Équivalent CO ₂		tonnes 2,430		
Précharge de fluide frigorigène pour		m 30		
Volume de mise à niveau du fluide frigorigène		g/m 40		
Charge de fluide frigorigène maximale		kg 5,0		
Équivalent CO ₂ en charge maximale		tonnes 3,375		
Données électriques	Unité extérieure			
	Alimentation électrique		V;ph;Hz 400;3+N;50	
	Câble d'alimentation		mm² 5G 2,5	
		Taille de fusible recommandée	A 16	
Spécifications	Unité intérieure			
	Dimensions (L x P x H)		mm 898 x 237 x 299	
	Poids		kg 12,6	
	Froid	Puissance acoustique	dB(A) 60	
		Pression acoustique	dB(A) 34-37-40-43	
		Débit d'air	m³/h 450-492-552-654	
	Chauffage	Pression acoustique	dB(A) 34-37-40-43	
		Débit d'air	m³/h 450-492-552-654	
			Pression statique disponible	Pa 0
	Spécifications grille	Unité intérieure		
Dimensions (L x P x H)		mm -		
Poids		kg -		
Données électriques	Unité intérieure			
	Alimentation électrique		V;ph;Hz Via l'unité extérieure	
	Câble d'alimentation		mm² -	
	Taille de fusible recommandée		A -	
		Câble de communication	mm² 4G 2,5	

